

智能数显压力控制器 CYDK-III

一、产品简介

CYDK-III系列智能压力控制器是集压力测量、显示、输出、控制于一体的智能数显压力测控产品。该产品为全电子结构，前端采用带隔离膜充油压阻式压力传感器，由高精度的A/D转换，经微处理器运算处理，现场显示，并输出一路模拟量和两路开关量。

该智能数字压力控制器使用灵活，操作简单，调试容易，安全可靠。广泛应用于水电，自来水，石油，化工，机械，液压等行业，对流体介质的压力进行现场测量显示和控制。

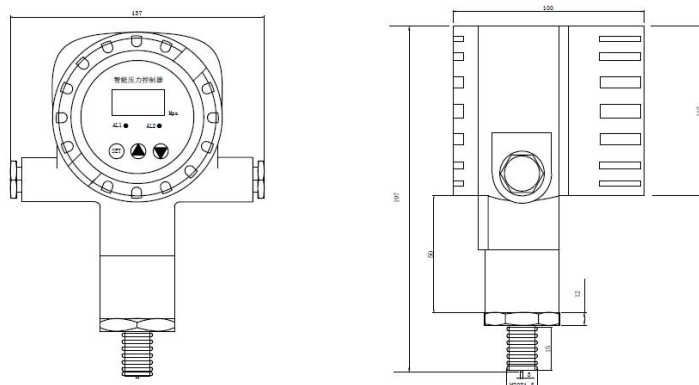
二、技术性能

量程范围	-0.1~0~100MPa	精度等级	0.5%
过载能力	200%	压力类型	表压
稳定性	≦0.1%/年	电源电压	220VAC/24VDC
显示方式	0.56' ' 数码管	显示范围	-1999~9999
环境温度	-20℃~70℃	相对湿度	≦80%
安装螺纹	M20*1.5	接口材质	不锈钢

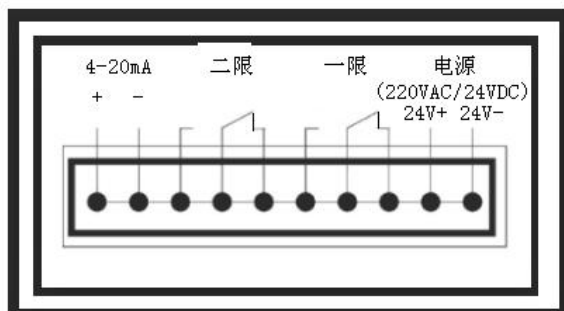
三、产品特点

- 1、采用铸铝防爆外壳
- 2、两路控制点现场设定
- 3、4~20mA 标准信号输出（可选）
- 4、两路控制点继电器输出
- 5、4位LED数码管显示，无视值误差

四、外形尺寸



五、电气连接



为了防止电磁干扰的影响应注意以下事项:

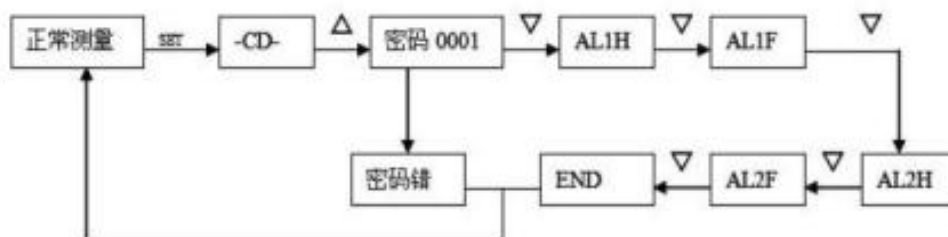
- ◆ 线路连接尽量短
- ◆ 采用屏蔽线
- ◆ 尽量避免直线接近引起干扰的用户装置或电器和电子装置的接线
- ◆ 若用微型软管安装,壳体必须单独接地

五、设置功能

5.1 输出

CYDK-III有两路开关量输出.每路开关量输出可以设定1个压力吸合点和一个压力释放点.相应的输出会在开关点的吸合值到达时切换并在压力下降到低于释放值时回复。

5.2 设置开关点



AL1H 此值为继电器 1 吸合值

AL1F 此值为继电器 1 释放值

AL2H 此值为继电器 2 吸合值

AL2F 此值为继电器 2 释放值

注:开关点由吸合值和释放值组态决定,吸合值大于释放值时为下限报警输出(常开功能),吸合值小于释放值时为下限报警输出(常闭功能)吸合值与释放值的差值为开关点的回差。

例:要设定开关点 1 为上限报警输出(常开功能)在 4MPa 吸合,小于 3.95MPa 断开,开关点 2 为下限报警输出(常闭功能)在 10MPa 断开,低于 9.95MPa 吸和:

进入菜单:设定

AL1H=4.00 AL1F=3.95

AL2H=9.95 AL1F=10.00

- 按下“SET”键
- 显示“-CD”(提示输入密码)
- 按▲或▼键输入密码“0001”,
- 按下“SET”键确认
- 按▲或▼键上翻或下翻进行菜单选择(AL1H、AL1F、AL2H、AL2F、END)
- 按下“SET”键进入所选菜单
- 按▲或▼键更改设置
- 按下“SET”键确认
- 若需要,再用按▲或▼键选择其他菜单进行修改。
- 修改完成后选择“END”菜单,按下“SET”键确认保存退出
- 若 30 秒无键按下,则自动退出系统状态,但是不保存所修改的数据。

六、使用须知

1. 仪表储藏与使用适宜在环境温度为 $-20^{\circ}\text{C}\sim 70^{\circ}\text{C}$, 现对湿度小于 80% 的场合。
2. 仪表接头在连接管路时应同心平服。
3. 仪表连接电源时应参照 5 电气连接进行操作,在确认操作无误后方可接通电源进行运行。

4. 拆卸仪表时，不可对仪表壳体施力。

七、质保

用户在遵守使用和保护规则条件下,仪表自出厂日期起保修一年.一年后的维修在本公司进行.本公司随时欢迎用户来函、来电咨询及提出建议。