

# CYDK-II型压力开关

## 使用说明书

西安新敏电子科技有限公司

---

---

地址:西安市科技路 10 号通达大厦 503

邮编:710065

电话:029-85226221 85363083

传真:029-85261713

网址:[www.5lyali.com](http://www.5lyali.com)

邮箱:[xinmin888@vip.163.com](mailto:xinmin888@vip.163.com)

西安新敏电子科技有限公司

## 一、概述

CYDK-II型两点调节压力开关是以高精度压力传感器作为检测元件，用高稳定电路产生开关信号，实现压力连续测量和开关量控制。该产品开关点两点可调，防爆外壳，具有精度高、迟滞小、响应快、性能稳定可靠。易操作和安装简单灵活的优点。

该产品广泛用于化工、机械、水文、电力等行业气体液体的压力控制，外接中间继电器可以完成多种控制功能。

## 二、技术参数

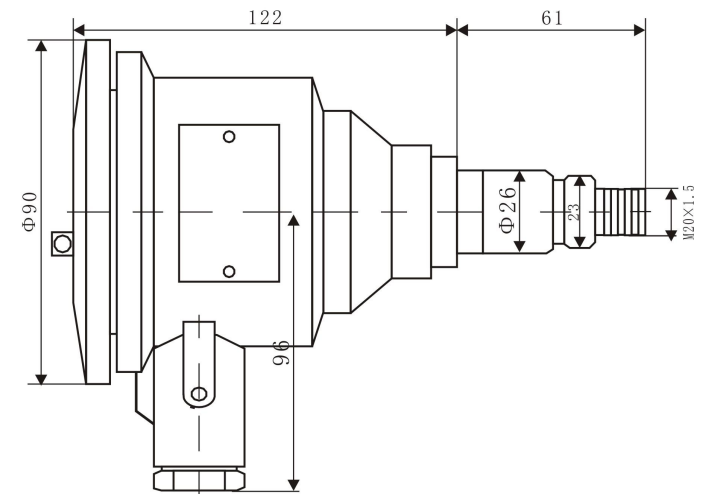
量程	0~10、35……1000(Kpa)
	0~2、20……100(Mpa)
过载压力	2倍满量程
压力形式	表压
测量介质	与316L不锈钢兼容气体、液体
输出信号	开关量信号
继电器负载	30V/5A DC 220V/3A AC
开关点设定范围	在满量程范围内20%~85%之间任意可调
供电电压	12-36VDC (标定值为24VDC)
精确度	±0.5%F.S
长期稳定性	≤±0.5%FS/年
介质温度	-20~+85℃
储存温度	-40~+125℃
响应时间	≤1ms
寿命	>1X10 <sup>8</sup> 压力循环(25℃)

## 三、产品特点

- 采用压力传感器
  - 精度高，迟滞小，响应快
  - 两点可调，开关信号可靠
  - 抗干扰强，长期稳定性好
- 采用防爆外壳，安装方便
- 本安防爆

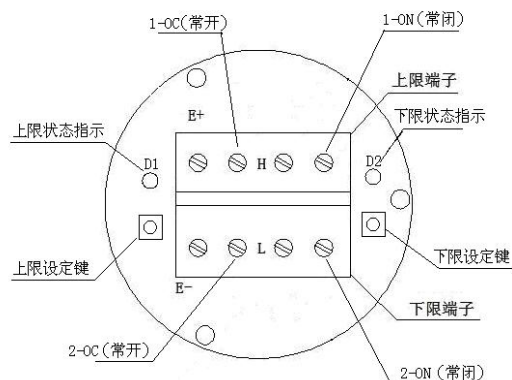
## 四、产品外形图

(单位: mm)



## 五、接线方式

E+：电源正 E-：电源负 H：上限固定触点 L：下限固定触点



**注意：** CYDK-II 系列防爆压力控制器可以通过压力管接头（M20×1.5）（其他尺寸接头可在订货时说明）直接装在液压管路上。在关键应用场合（如剧烈震动或冲击），压力管接头可以通过微型软管进行机械解耦。

注：量程小于 100KPa 时必须垂直安装。

为了防止电磁干扰的影响应注意以下事项：

- ◆ 线路连接尽量短
- ◆ 采用屏蔽线
- ◆ 尽量避免直线接近引起干扰的用户装置或电器和电子装置的接线
- ◆ 若用微型软管安装，壳体必须单独接地

## 六、产品安装注意事项及开关点的设定

1. 仪表储藏与使用适宜在环境温度为-20℃~70℃，现对湿度小于 80%的场合。
2. 仪表接头在连接管路时应同心。
3. 仪表电器连接时应参照**五. 接线方式**进行操作，在确认操作无误后方可接通电源进行运行。

4. 为防止压力的泄漏，建议用户在安装时在螺纹上缠绕上一定量的生料带后再紧固旋紧。

5. 拆卸仪表时，不可对仪表壳体施力。

6. 该产品在出厂前根据用户订货要求已经做了精确调校，请用户不要随意调节；如确需调校时，请在技术人员的指导下调校。

7. 用户需要调节已设定好压力点时，打开后盖，施加所需动作的压力点压力，按住对应的上下限按键 3~5 秒，即可。

**警告：不可在危险易爆场合调校！**

## 七、质保

用户在遵守使用和保护规则条件下,仪表自出厂日期起保修一年.一年后的维修在本公司进行.本公司随时欢迎用户来函、来电咨询及提出建议。